

Art. - Nr.: 6162



1
6 - 99
10 min. - ∞

Perseus



Dieses Puzzle besteht aus 3 Teilen. Ziel ist, es auseinander zu nehmen und dann wieder zusammenzubauen.

Perseus



This puzzle consists of 3 parts. The aim is to take it apart and to reconstruct it again.

Perseus

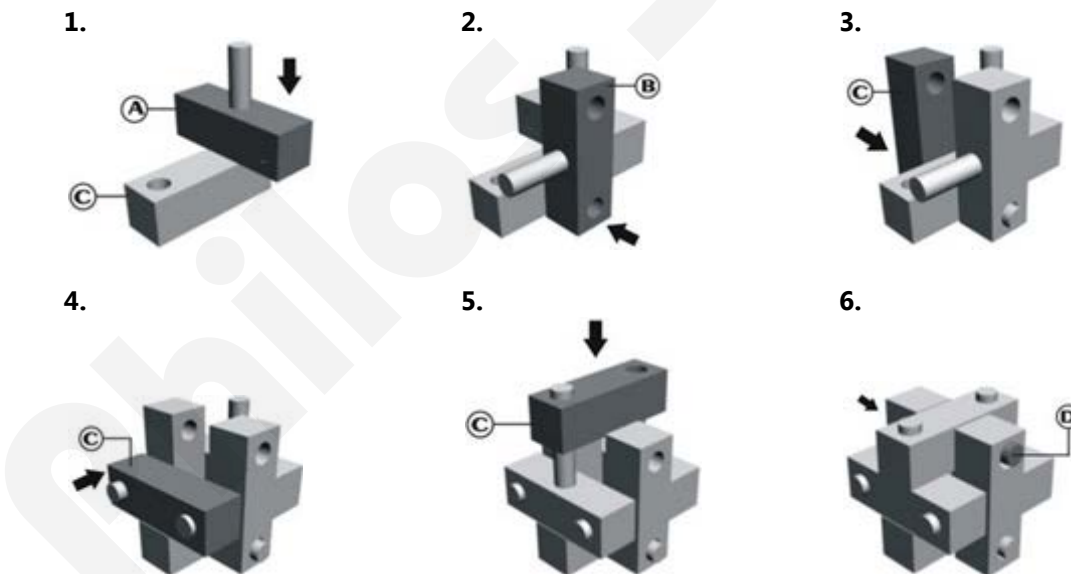


Ce puzzle se compose de 3 pièces. Le but du jeu est de le démonter et ensuite de le remonter.

Teile / Pieces / Pièces



Solution / Solution / Solution



Philos GmbH & Co. KG
Friedrich-List-Str. 65
33100 Paderborn
www.philosspiele.de