



1
6 - 99
5 min. - ∞

Secret Box Summer

Ziel dieses Trickspiels ist es, die Truhe zu öffnen



Secret Box Summer

The aim of this tricky game is to open the chest.



Secret Box Summer

Le but de ce jeu astucieu est d'ouvrir le coffre.

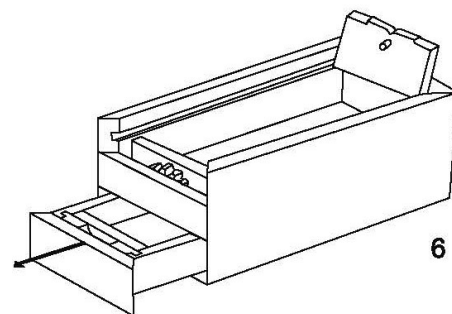
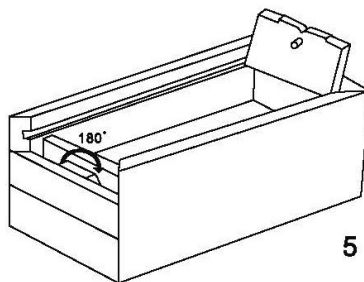
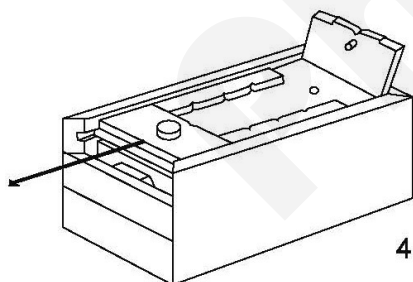
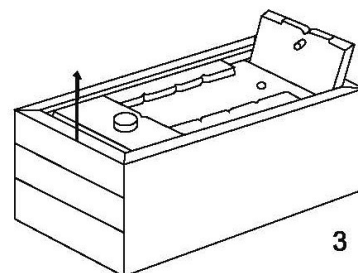
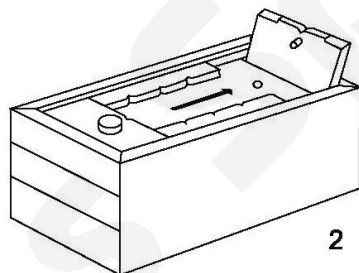
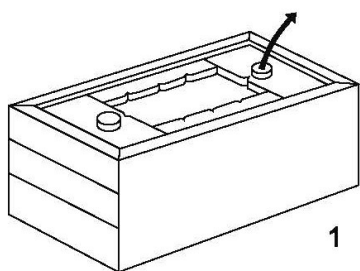


Secret Box Summer

El objetivo de este juego de truco consiste en abrir el pecho.



Lösung / Solution / Solution / Solución:



Philos GmbH & Co. KG
Friedrich-List-Str. 65
33100 Paderborn
www.philosspiele.de