

Art. - Nr.: 5526



1
6 - 99
5 min. - ∞

Secret Box Good Fortune

Ziel dieses Trickspiels ist es, die Truhe zu öffnen.

Secret Box Good Fortune

The aim of this tricky game is to open the chest.

Secret Box Good Fortune

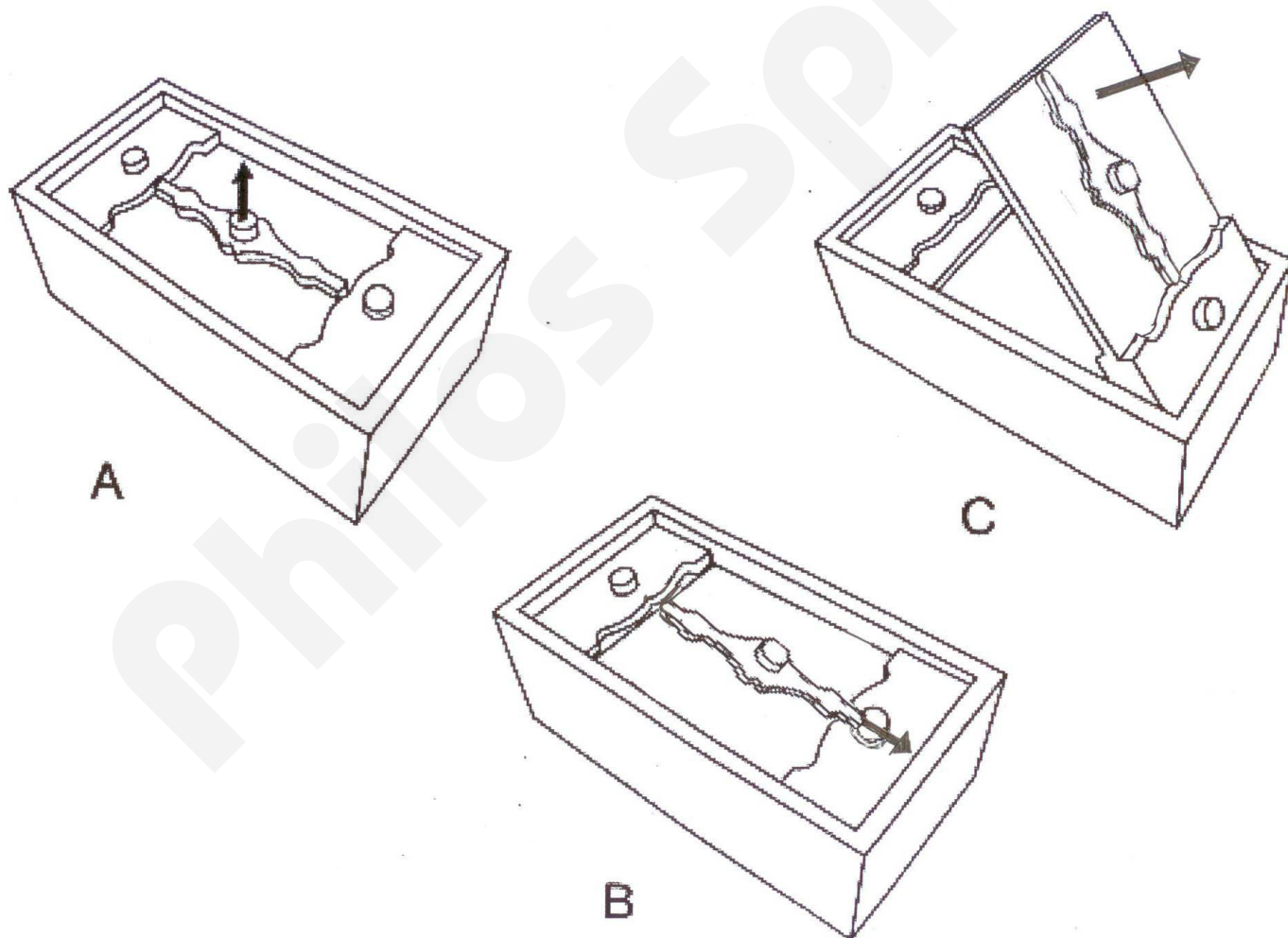
Le but de ce jeu astucieux est d'ouvrir le coffre.

Secret Box Good Fortune

El objetivo de este juego de truco consiste en abrir el pecho.



Lösung / Solution / Solution / Solución:



Philos GmbH & Co. KG
Friedrich-List-Str. 65
33100 Paderborn
www.philosspiele.de