

Art. - Nr.: 5523



1

6 - 99

10 min. - ∞

Flaschen Puzzle



Warum nur Wein verschenken?

Verpacken Sie die Flasche in diesem raffinierten Puzzle und verschenken Sie zugleich Spiel, Spaß und Spannung. Denn der Wein wird erst fließen, wenn die Flasche aus dem Puzzle befreit ist.

Spaß ist garantiert.

Geeignet für Flaschen bis max. 31 cm Höhe und 9 cm Durchmesser.

Bottle Puzzle



Why only give wine as a gift when you can give so much more?

Pack the bottle in this refined puzzle and give pleasure, fun and entertainment simultaneously.

The wine can only be poured when the bottle has been freed from the puzzle.

Fun is guaranteed.

Bouteille casse-tête



Pourquoi se contenter d'offrir un bon millésime quand on peut faire mieux?

Enfermez votre bouteille dans ce superbe écrin. Votre cadeau devient intelligent, drôle et délicieux à la fois! Le vin ne sera consommable que lorsqu'il aura solutionné le casse-tête. Ambiance garantie.

Approprié pour bouteille aller jusqu'à calibre 31 cm de hauteur 9 cm.

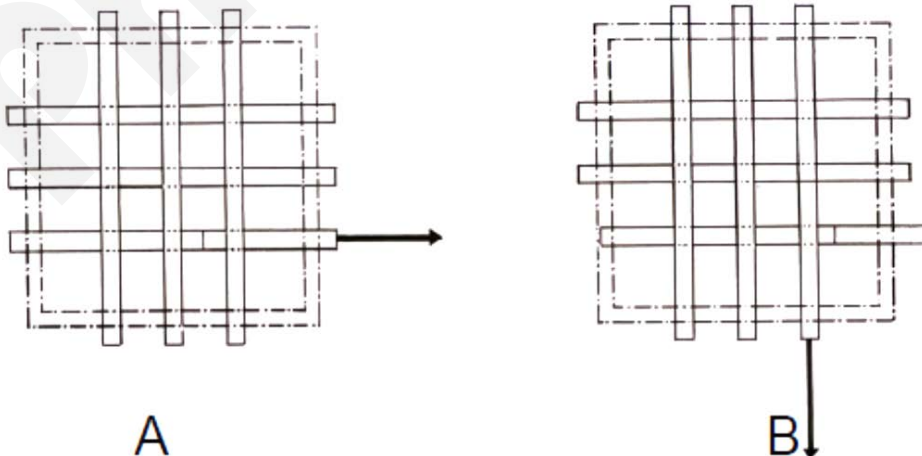
Rompecabezas de botella

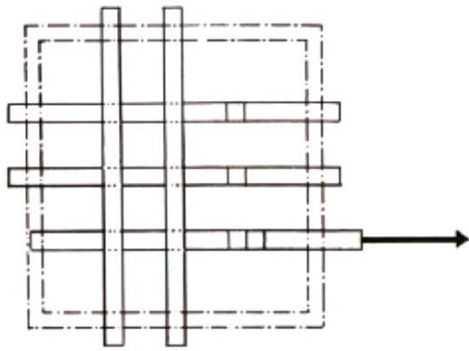


Por qué regalar tan sólo vino? Envuelva la botella en este refinado y perfectamente formado rompecabezas y regale al mismo tiempo juego, diversión y entretenimiento. El vino tan sólo correrá cuando la botella haya sido liberada del rompecabezas. Entretenimiento garantizado.

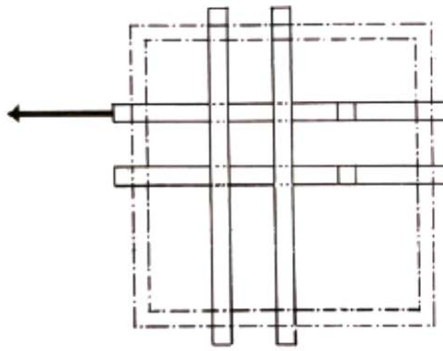
apropiado para botella hasta altura 310 mm y el diámetro 90 mm.

Lösung / Solution / Solution / Solución

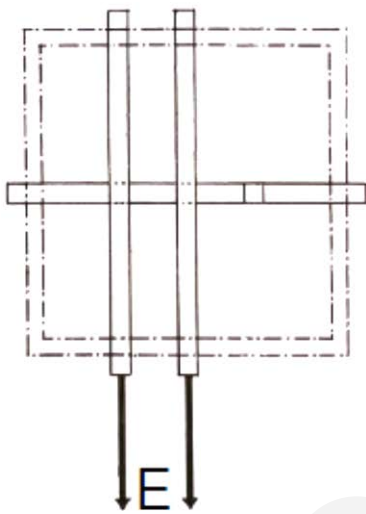




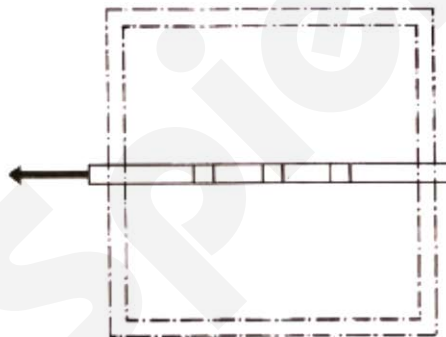
C



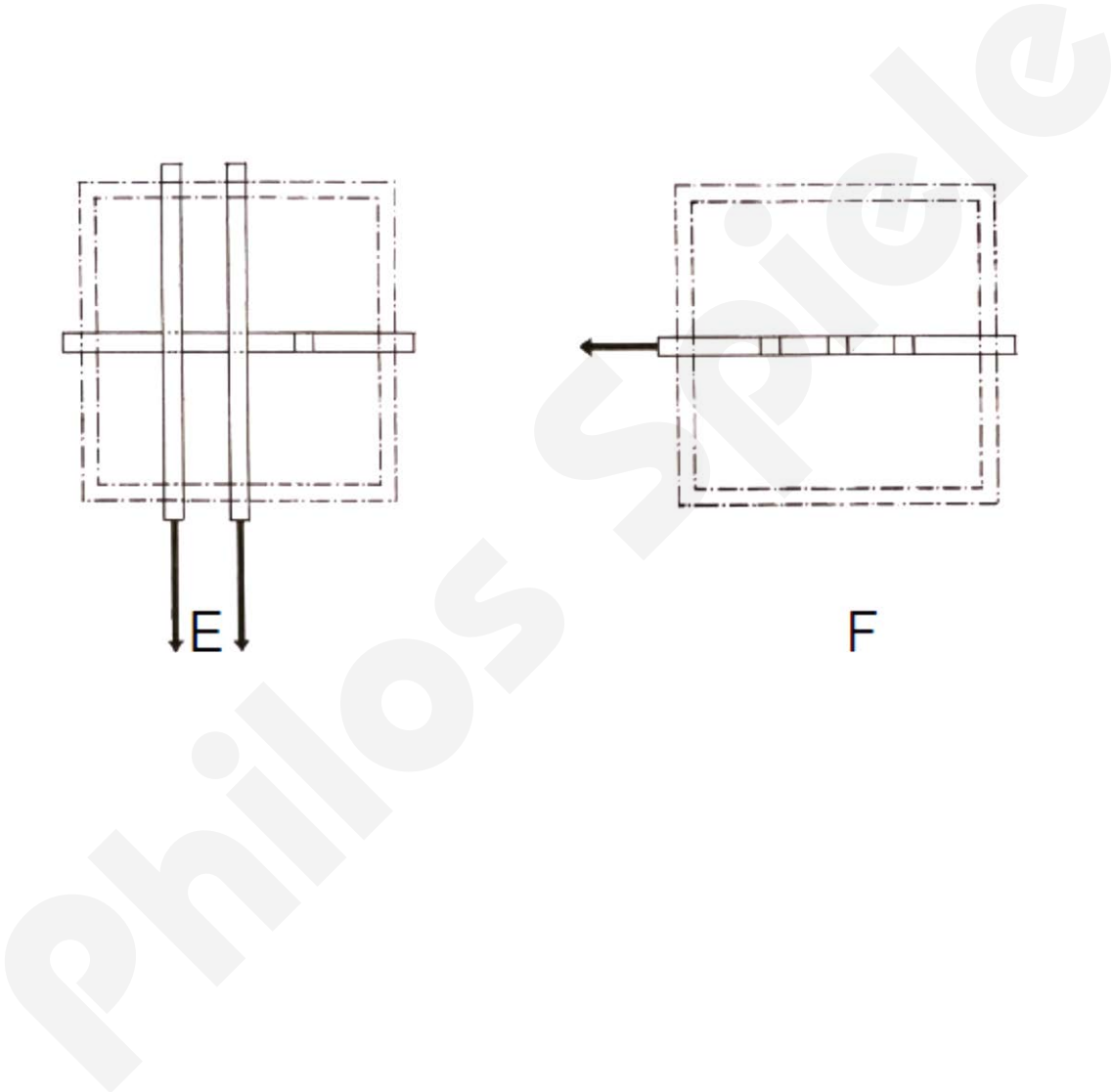
D



E



F



Philos GmbH & Co. KG
 Friedrich-List-Str. 65
 33100 Paderborn
 www.philosspiele.de